



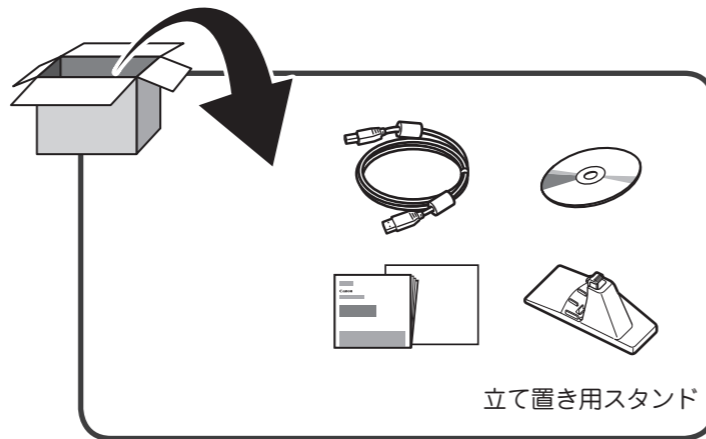
QT62688V01

Canon CanoScan LiDE 400

かんたんスタートガイド

お使いになる前に『安全・重要事項ガイド』をお読みください。

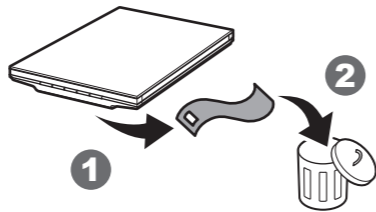
1 付属品を確認する



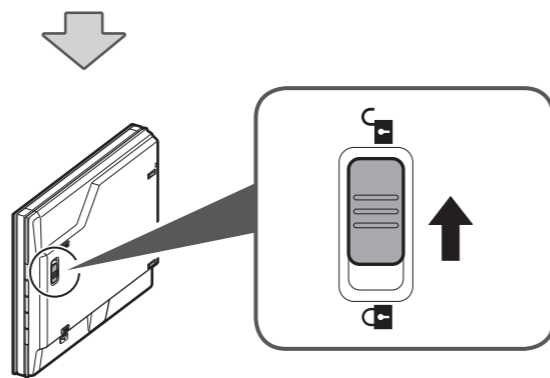
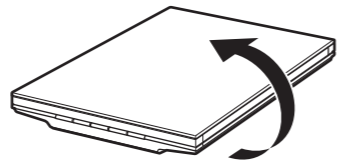
立て置き用スタンド

2 ロックを解除する

1 本体からラベルを取り除く



2



このスキャナーには、電源スイッチはありません。USBケーブルを接続し、コンピューターの電源を入れたときにスキャナーの電源も入ります。

USBケーブルは、「3 パソコンと接続する」の中で指示があるまで、接続しないでください。

本スキャナーは、付属の USB ケーブルを USB3.0 以上に対応した USB ポートに接続した時、最適な結果が得られるように設計されています。

なお付属の USB ケーブルは、本スキャナー専用ですので他の機器には使用できません。

RMC (Regulatory Model Code): K10485

3 パソコンと接続する

「A インターネットを使う方法」と「B 付属のセットアップ CD-ROM を使う方法 (Windows のみ)」があります。

A インターネットを使う方法

1 パソコンで、キャノンのウェブサイトを開く

<http://ij.start.canon>



下記のキーワードでも検索できます。

キャノン ようこそ 検索

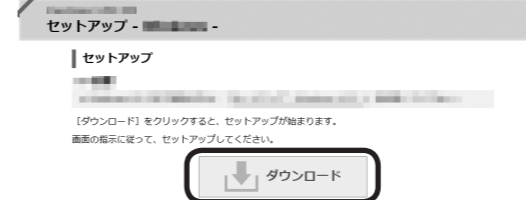
2 [📁 セットアップを行う] を選ぶ

3 機種名を入力し、[OK] をクリックする

LIDE 400 [OK]

4 お住まいの国または地域を選ぶ

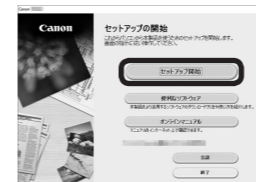
5 [ダウンロード] をクリックする



セットアップ用ファイルがパソコンにダウンロードされます。

6 ダウンロードしたファイルを実行する

7 [セットアップ開始] をクリックする



このあとは画面の指示に従って進んでください。

B 付属のセットアップ CD-ROM を使う方法(Windows のみ)

1 セットアップ CD-ROM をパソコンにセットする



2 お使いのバージョンにあわせて操作する

Windows 10/Windows 8.1

1 パソコン画面の右側に以下のメッセージが表示されたらクリックする



2 [Msetup4.exe の実行] をクリックする



Windows 7

1 [自動再生] 画面が表示されたら、[Msetup4.exe の実行] をクリックする



3 [セットアップ開始] をクリックする

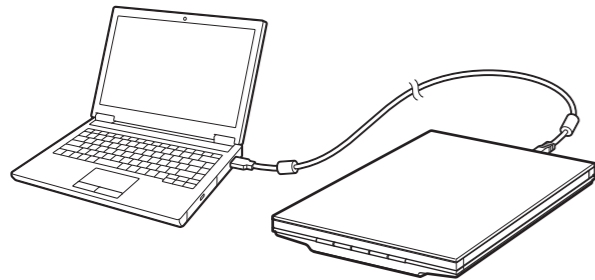


このあとは画面の指示に従って進んでください。

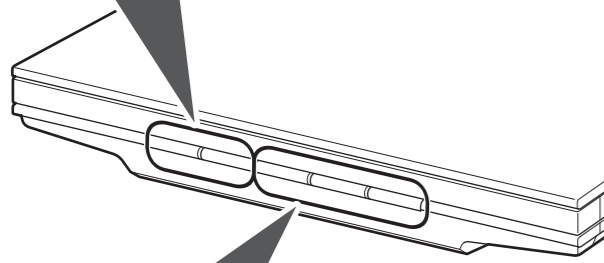


EZ (イージー) ボタンからスキャンする

スキャナーの5つのボタンを「EZ (イージー) ボタン」と呼びます。原稿台に原稿をセットしてEZ ボタンを押すだけで、PDF 文書の作成や、原稿の印刷、画像の送信などができます。



スキャンした原稿を PDF 文書として保存します。
左のボタンを押してスキャンを開始し、右のボタンを押して終了します。



(A) (B) (C)

- (A) 原稿の種類を自動的に判別し、適切な設定でスキャン・保存します。
- (B) スキャンした原稿をプリンターで印刷します。
- (C) スキャンした原稿を設定したアプリケーションソフトに転送します。

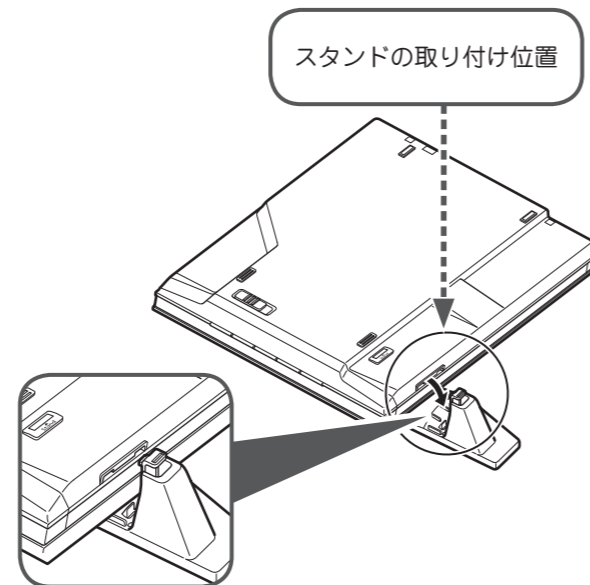
スキャンの方法について、詳しくはオンラインマニュアルを参照してください。

スキャナーを立て置きで使う

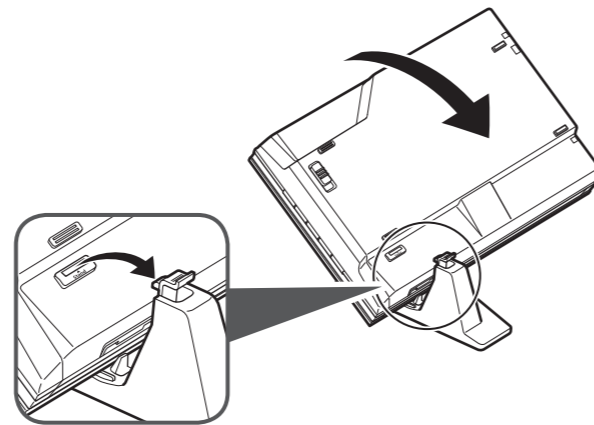
このスキャナーは付属のスタンドを使って立て置きでもスキャンできます。

スタンドの取り付けかた

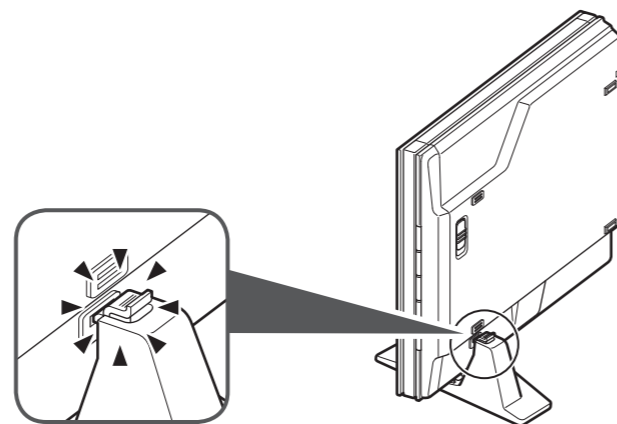
1



2

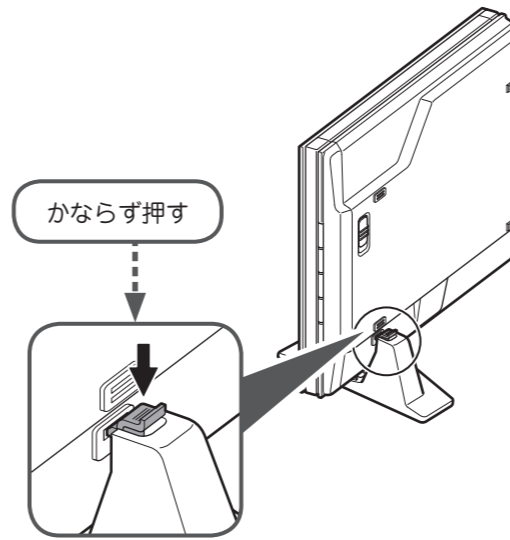


3

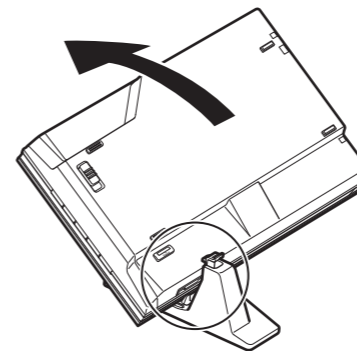


スタンドの取り外しかた

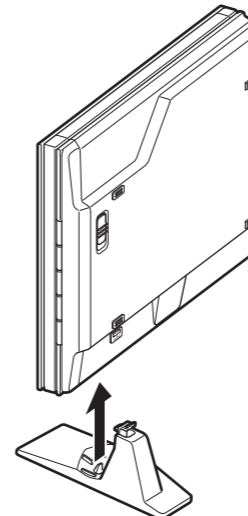
1



2



3



オンラインマニュアルの開き方

■ウェブサイトから

- 1 いずれかの方法でキャノンのウェブサイトを開く
ブラウザで URL を入力

<http://ij.start.canon>



キーワードを入力

キャノン ようこそ

下記の QR コードを読み取る



- 2 [オンラインマニュアルを読む] を選ぶ



- 3 機種名を入力し、[OK] をクリックする

LiDE 400

■デスクトップのショートカットから

- 1 パソコンのデスクトップにある [Canon LiDE 400 オンラインマニュアル] アイコンをダブルクリックする

ショートカットはソフトウェアをパソコンにインストールしたあとに作成されます。